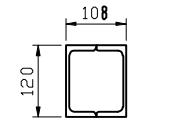
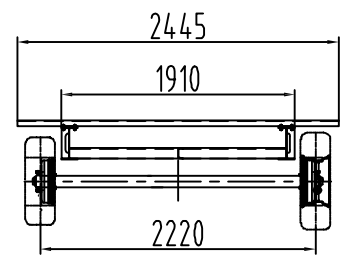
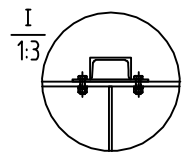
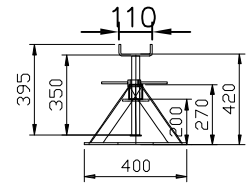
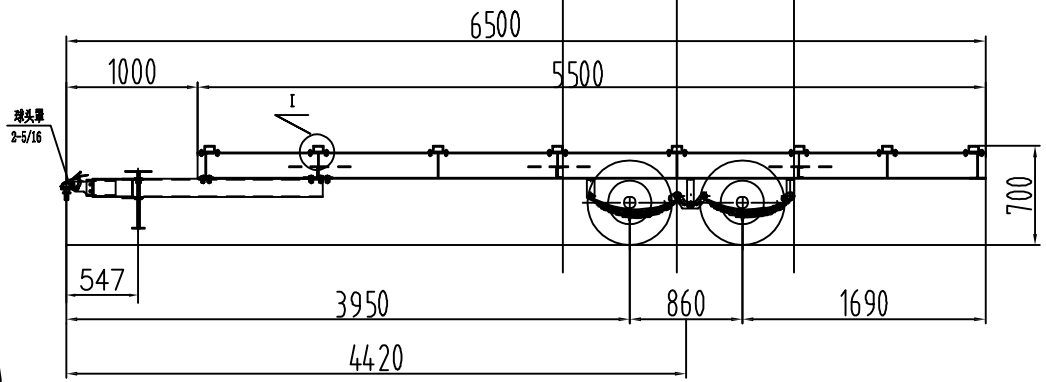
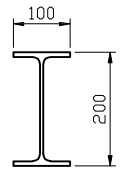


注:メインフレームはH鋼 (200x100x5.5x8) で作
 付けられている。
 メインフレームの中央 あるいは補強は溝鋼
 (80x43x5)でメインビームと溶接されています。
 クロスメンバーはH鋼 (200x100x5.5x8) とメイ
 ンフレームと溶接されています。
 メインフレームの上の補強が溝鋼(80x43x5)で作
 られている、M10ボルトで固定された。
 Aフレームは溝鋼で (126x53x5.5x8) を作り、
 M16のボルトでメインフレームに連結されていま
 す。
 スタンド:8個



Aフレーム断面



主フレーム断面

名称	トレーラーハウス 計画図	製図	り
		日付	2023/07/13
図番	WA0013B	用紙	A3
		尺度	1:4.5
JYH CO.,LTD			