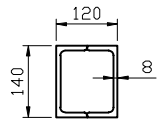
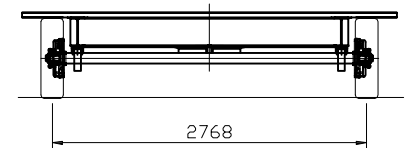
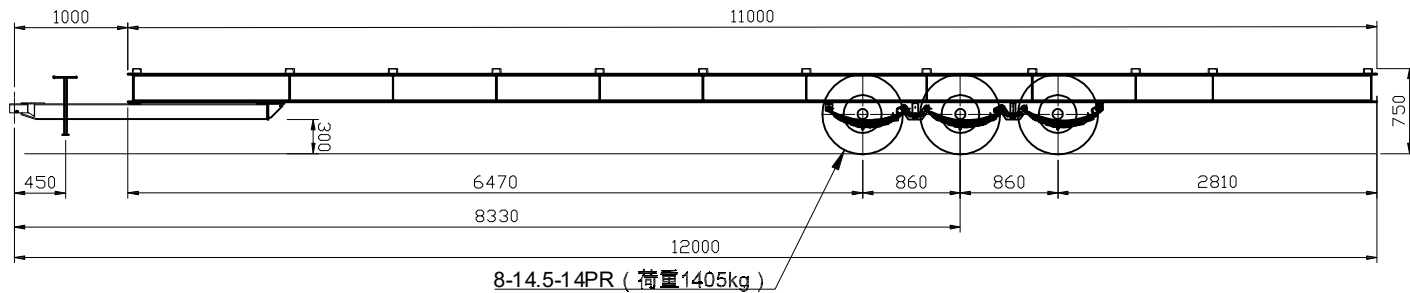
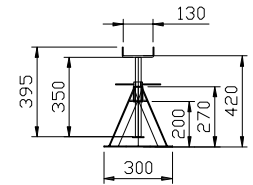
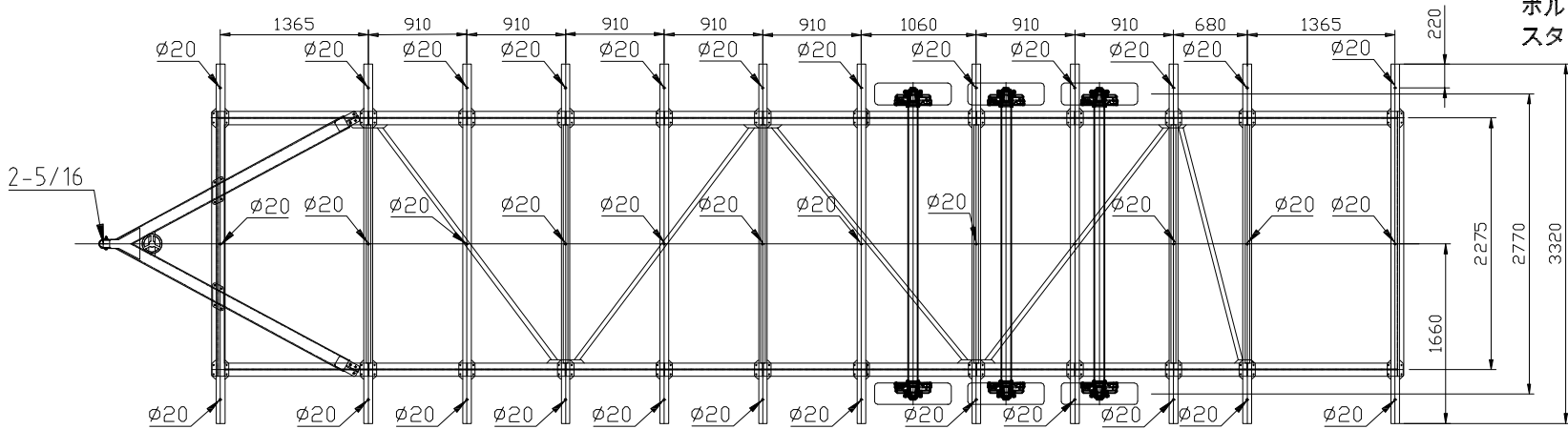
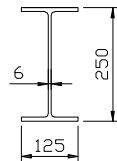


【書類名】 特許願
 【整理番号】 P 2 0 2 3 0 0 0 1

注:メインフレームはH鋼 (250x125x6x9) で作付けられている。
 メインフレームの中央 あるいは補強は溝鋼(80x43x5)でメインビームと溶接されています。
 クロスメンバーはH鋼 (250x125x6x9) とメインフレームと溶接されています。
 メインフレームの上の補強が溝鋼(80x43x5)で作られている、M10ボルトで固定された。
 Aフレームは溝鋼で (140x60x8x9.5) を作り、M16のボルトでメインフレームに連結されています。
 スタンド:10個



Aフレーム断面



主フレーム断面

名称	トレーラーハウス 計画図	製図	り
		日付	2023/07/09
図番	WA0004D	用紙	A3
		尺度	1:45
JYH CO.,LTD			