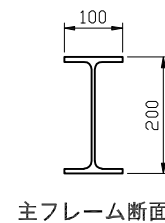
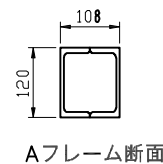
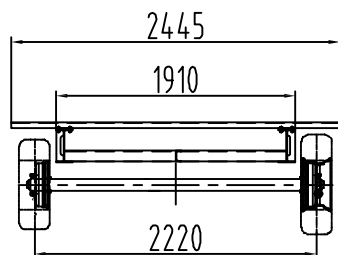
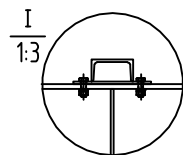
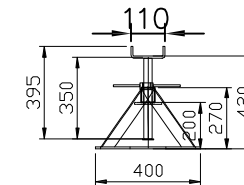
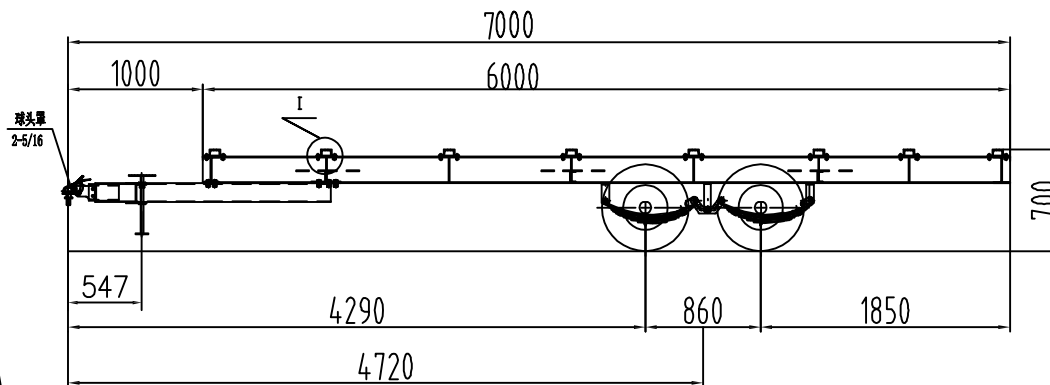


注:メインフレームはH鋼(200x100x5.5x8)で作
付けられている。
メインフレームの中央 あるいは補強は溝鋼
(80x43x5)でメインビームと溶接されています。
クロスメンバーはH鋼(200x100x5.5x8)とメイ
ンフレームと溶接されています。
メインフレームの上の補強が溝鋼(80x43x5)で
作られている、M10ボルトで固定された。
Aフレームは溝鋼で(126x53x5.5x8)を作り、
M16のボルトでメインフレームに連結されていま
す。
スタンド:8個



名称	トレーラーハウス	製図	り
	計画図	日付	2023/07/13
図番	WA0013B	用紙	A3
		尺度	1:4.5
JYH CO.,LTD			